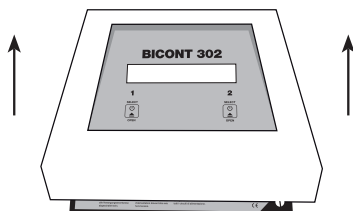
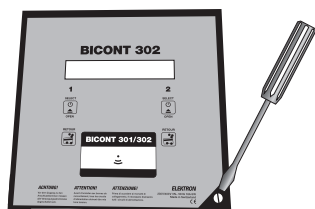


# Manuel d'installation

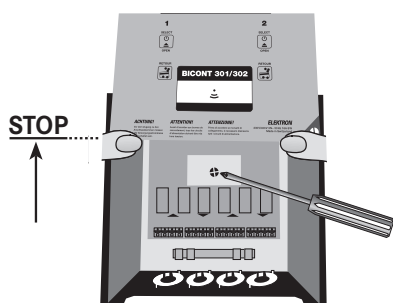
## Automates à prépaiement BICONT 301/302



1. Retirez le cadre frontal en tirant. Tenez compte du fait qu'il est bien emboîté.

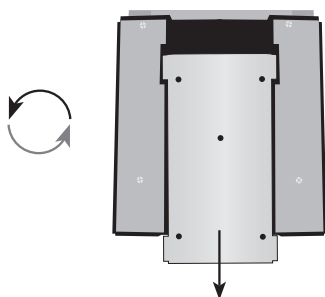


2. Desserrez la vis située en bas à droite de la face avant de l'appareil.

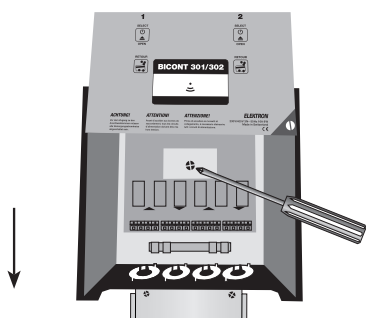


3. Faites délicatement glisser la plaque frontale vers le haut jusqu'au point STOP. Avant d'enlever la plaque frontale, débrancher le câble plat!

Désserrer la vis située au centre du carter.



4. Retirez la plaque de support métallique située au dos de l'appareil.



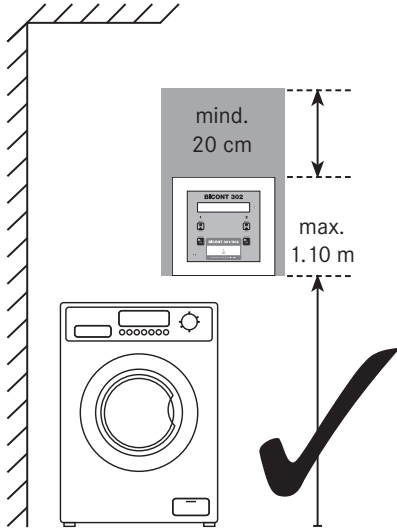
5. Insérez les rails-guides du carter sur la plaque de support et faites lentement glisser le carter vers le bas. Fixez l'appareil en serrant la vis située au centre du carter.



## Électricien

L'électricien doit contrôler l'appareil pour s'assurer qu'il n'a subi aucun dommage pendant le transport.

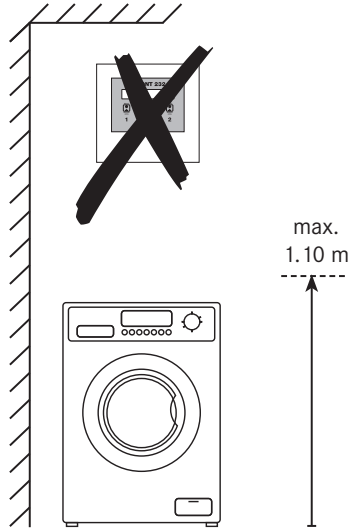
### Choix de l'emplacement



Hauteur optimale de montage  
max 1,10 m !

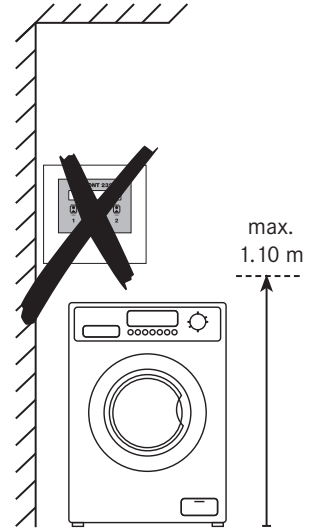
Prévoyez au moins 20 cm de libre  
au-dessus de l'appareil.

Pour faciliter l'accès à l'appareil,  
placez-le à côté de la machine.



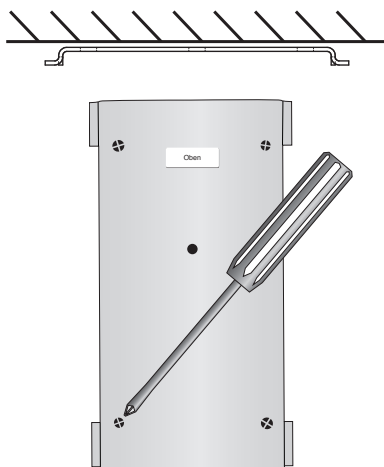
Appareil installé trop haut :  
non conforme pour les  
fauteuils roulants.

Ne centrez pas l'appareil  
au-dessus de la machine.



N'installez jamais l'appareil  
dans un coffre, une niche  
ou un coin.

### Mise en place



L'appareil est sensible à la poussière ! Il  
est donc important de l'éloigner avant de  
percer !

Vous pouvez repérer l'emplacement des trous à l'aide de  
la plaque de support. Fixez-la avec des vis appropriées.



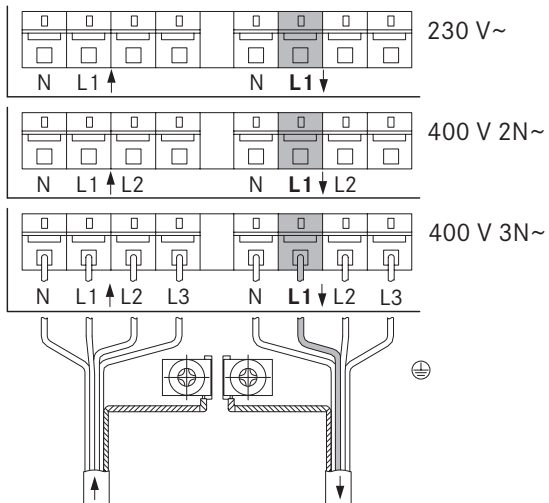
## Raccordement électrique

Veuillez respecter l'Ordonnance sur les installations à basse tension (OIBT). Pour le raccordement, reportez-vous au schéma figurant à l'intérieur de l'appareil.

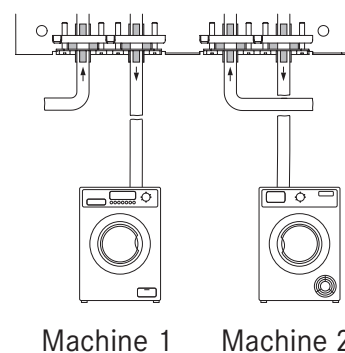
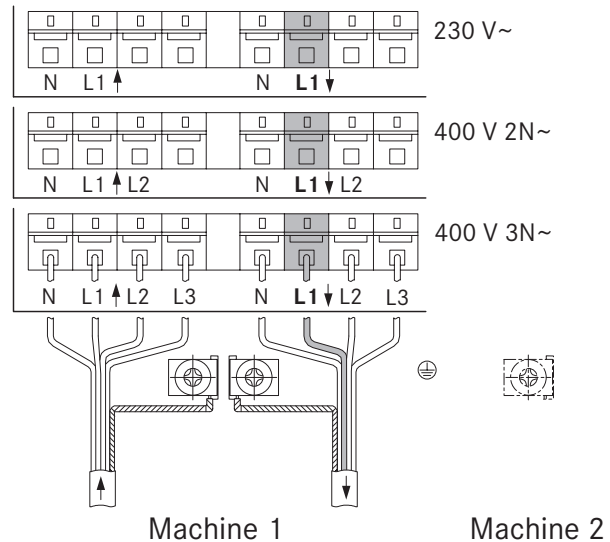
1. Introduisez le câble d'alimentation dans l'entrée gauche et connectez-le à la borne.
2. Connectez le deuxième câble d'alimentation à la borne d'entrée de la machine 2.
3. Connectez le lave-linge/sèche-linge aux bornes de sortie situées sous l'appareil. Les bornes sans vis conviennent aux câbles et tresses dénudées sur 5-6 mm. Pour ouvrir les bornes, introduisez un tournevis normal (taille 0) dans l'ouverture du haut.
4. La surveillance omnipolaire du courant vous permet de raccorder le conducteur de phase à votre convenance.
5. Glissez la plaque frontale sous le carter et vissez la vis de fermeture.

## Schéma de raccordement

BICONT 301



BICONT 302





## Mise en service

Dès que l'alimentation est sous tension, l'automate fonctionne : les appareils ménagers qui lui sont connectés sont alimentés, mais les fonctions d'encaissement ne sont pas activées. Ces appareils peuvent donc être utilisés jusqu'à ce que l'automate soit mis en service.

## Activation des fonctions d'encaissement

Placez la carte GÉRANCE devant le lecteur. Sélectionnez le menu « ACTIVER ENCAISSER » et confirmez à l'aide des touches **SELECT** et **RETOUR** (BICONT 301) ou **SELECT 1** et **SELECT 2**. Une fois activée, cette fonction ne peut pas être désactivée avec la carte GÉRANCE. Dès qu'elle est activée, cette fonction disparaît du menu.

## Service

### Procédure de Service

➔ Placez la carte **SERVICE** de couleur noire devant le lecteur.

○ Message affiché : 

VERSION PROGRAMME
.....

○ Message affiché : 

UTILISATEUR
2

○ Le menu « COURANT » s'affiche

➔ Choisissez l'option voulue dans le menu « COURANT » ou « DERNIÈRE ERREUR » à l'aide de la touche **SELECT**

### Sortie du menu TENSION

Les machines raccordées s'éteignent lorsque la durée de la service est écoulee ou lorsque vous appuyez simultanément sur les touches **SELECT** et **RETOUR** (BICONT 301) ou **SELECT 1** et **SELECT 2** (BICONT 302), excepté si l'une de ces machines était préalablement en marche.



Swiss Made  
Engineering by  
ELEKTRON.